

SY-C9

C-HR専用
シートサイドポケット 運転席側用

C-HR



ご使用前にすべての説明文をよくお読みください。
また、いつでも見ることができるよう保管してください。

運転席側用

特長

- C-HR(ZYX10/NGX50(2017年4月現在))右ハンドル車の運転席側のシートとセンターコンソールのすき間に取り付ける収納ポケットです。
- 専用設計で、ピッタリフィットします。
- シートとセンターコンソールのすき間に差し込むだけの簡単取り付けです。
- 内装に合わせた革シボ生地です。

購入前にご確認ください。

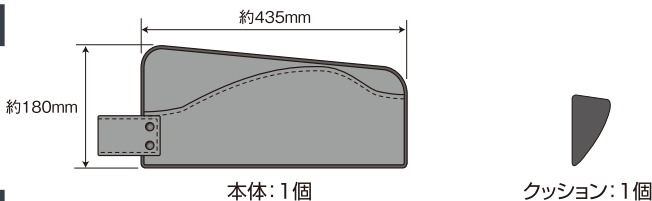
- ・本製品はC-HR(ZYX10/NGX50(2017年4月現在))の右ハンドル車専用です。※調査日以降のマイナーチェンジ車には適合しない場合があります。
- ・シートカバーや純正以外のシートを取り付けている車両には使用できない場合があります。

注意

この注意文を必ずお読みになり、ご了承の上お買い求めください。

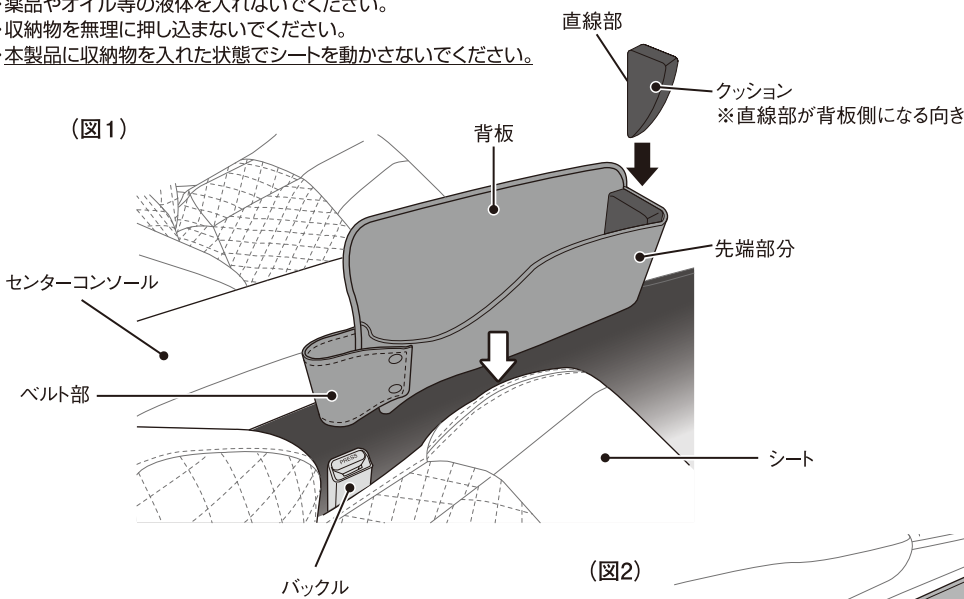
- ・本製品は防水仕様ではありません。水分のあるものを入れると、漏れてシート等を汚すおそれがあります。
- ・本製品は縫製品です。製造工程上、生地の折りじわ・折り跡・糸のほつれ等がある場合があります。
- ・製品ごとに生地の色や形状、サイズに多少のバラツキがあります。
- ・本製品は難燃性を有した素材は使用していません。
- ・直射日光に長時間当たると、変色・劣化・日焼けによる周囲との色の差が出る場合があります。
- ・本製品脱着の際、内装にすり傷等が付く場合があります。
- ・シートを極端に前にスライドさせると本体が圧迫され形状が変形します。
- ・取付部分が多少変色したり、取付跡が残ったりする場合があります。
- ・製品の特性上、ニオイがする場合があります。
- ・本製品の使用・取り付けや、分解・改造・加工等によって生じた事故や、車両および本製品・収納物の破損・故障・損害について、当社は一切の責任を負いかねます。

セット内容



使用方法

- 1 シートとセンターコンソールのすき間のゴミや異物を取り除きます。
- 2 本体の先端部分にクッションを入れます。クッションは背板側にクッションの直線部が接する向きで入れてください。(図1)
 - 注意 開口する形状を保つため、クッションは必ず使用してください。
 - 注意 クッションを紛失しないように注意してください。
- 3 先端部分のクッションがズレないように注意しながら、本製品のベルト部をバックルに通し、センターコンソールとシートのすき間に本体の底が軽く接するまで差し込みます。(図1)
 - 注意 本体をすき間に差し込む際は、必要以上に差し込み過ぎないでください。
 - 注意 ベルト部がシートベルトの装着時に邪魔にならないように取り付けてください。
- 4 開口部から小物等を収納します。(図2)
 - 注意 開口部より大きいものを収納しないでください。
 - 注意 鋭利なものを収納しないでください。
 - 注意 薬品やオイル等の液体を入れないでください。
 - 注意 収納物を無理に押し込まないでください。
 - 注意 本製品に収納物を入れた状態でシートを動かさないでください。



お手入れ方法

- ・本製品が汚れた場合は、水を含ませ固く絞った布で拭いてください。



- ・洗濯機・脱水機・乾燥機・脱臭機等の使用はおやめください。
- 注意 ・ベンジン・シンナー・アルコール・塩素系の溶剤類の使用やドライクリーニングはおやめください。

警告

ご使用前に必ずお読みください。

- ・走行中、運転者は本製品を使用しないでください。事故の原因となります。
- ・ライター・エアゾール製品等を入れないでください。破裂のおそれがあります。
- ・タバコの火等、火気を近づけたり危険物を入れたりしないでください。

注意

ご使用前に必ずお読みください。

- ・用途以外の目的で使用しないでください。
- ・本製品に収納したものを長時間放置しないでください。
- ・本製品は特性上、樹脂の部分・塗装してある部分・印刷面等に触れると、素材の一部が付着するおそれがあります。
- ・車内の熱等により、本製品の金属部分が熱くなる場合があります。使用の際には気を付けてください。
- ・製品の特性上、糸が出ている場合がありますが、無理に引っばらないでください。
- ・使用状況や経年変化により、本製品に変色・劣化等が生じる場合があります。
- ・本製品を無理に引っばったり、収納物を押し込んだりしないでください。

※本製品は当社のオリジナル汎用品であり、ライセンス商品ではありません。
※記載されている会社名・製品名は各社の商標または登録商標です。
THIS PRODUCT WAS DESIGNED BY TSUCHIYA YAC CO.,LTD.JAPAN.
MADE IN CHINA この製品は日本国内で企画され、中国で製造されたものです。
・この製品の仕様および外観は、改良のため予告なく変更することがあります。
・パッケージに使用されている写真はイメージです。



株式会社 極座 ヤック
〒444-8516 愛知県岡崎市日名西町3番地
TEL 0564-24-2421 FAX 0564-24-2827
URL <http://www.yacjp.co.jp>

商品に関する問い合わせは...
お客様相談室 0564-66-0773(直通)
受付時間:月~金(祝祭日除く) 9:30~17:30