

下記注意事項を十分理解し、守った上でご使用ください。

**使用前・使用時の注意事項**

**警告** ご使用前に必ずお読みください。

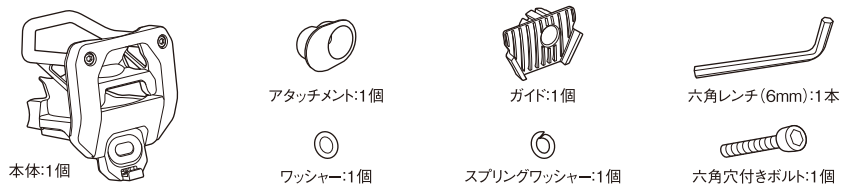
●走行中、運転者は安全のため絶対に本製品を使用しないでください。●未開封の炭酸飲料・ライター・エアゾール製品等を収納しないでください。

**注意** ご使用前に必ずお読みください。

●用途以外の目的で使用しないでください。●無理な力による取り付け・取りはずしを使用しないでください。●本製品に強い衝撃を与えないでください。●走行中に本製品がしっかり固定されているか確認し、本体がガタついたら六角穴付きボルトの増し締めを行なってください。●走行状況や悪路・段差等の路上環境により、飲料容器が傾いたり、落下したりするおそれがあります。状況に応じて、飲料容器を本製品からはずしてください。●飲料容器以外の物は収納しないでください。●飲料容器はフタを開けて収納し、飲みかけのまま放置しないでください。●飲料容器を長時間放置しないでください。●飲料容器が傾くような不安定な状態で収納しないでください。●フタのない飲料容器・特殊なサイズや形状の飲料容器・右図のような底面が平らでない形状のペットボトル等は収納しないでください。●車から離れる際は、飲料容器を本製品部分から取り出してください。●本製品には鋭利な部分がありますので、取り扱いには十分注意してください。●本製品は金属部分が熱くなる場合があります。使用の際は注意してください。●乗降時、本製品に身体(手・足)や物等をぶつけないように注意してください。

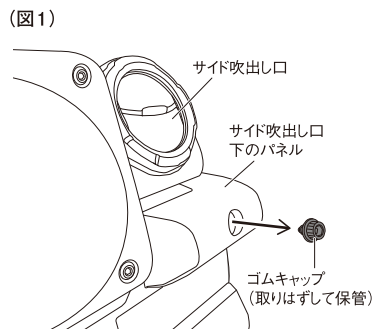


**構成部品**



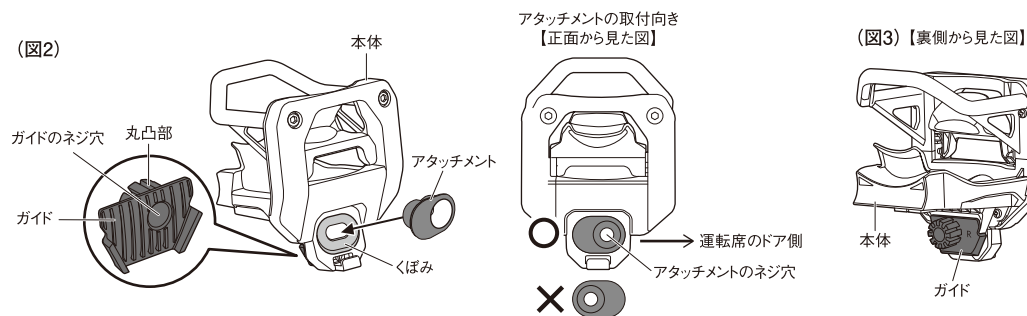
**取付方法**

**1** 運転席側のサイド吹出し口下のパネルに付いているゴムキャップを取りはずします。(図1)



**注意** 取りはずしたゴムキャップは本製品の取り付けには使用しません。紛失しないように大切に保管してください。

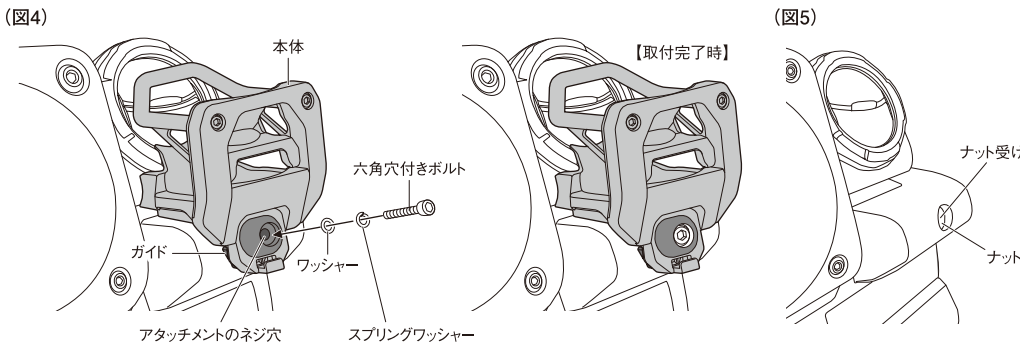
**2** 本体正面下部のくぼみにアタッチメントをはめます。アタッチメントには向きがあります。アタッチメントのネジ穴が運転席のドア側になるようにはめてください。(図2)



**3** 本体裏側からガイドをセットし、アタッチメントとガイドのネジ穴を合わせます。(図2・図3)

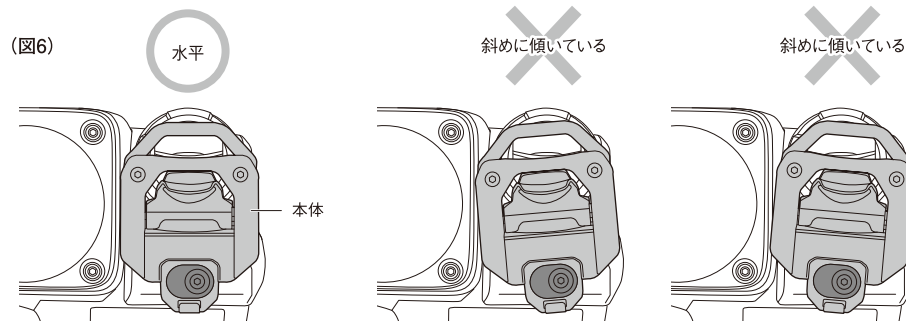
**4** アタッチメントとガイドが落下しないように注意しながら本体をサイド吹出し口下のパネル(図1)にのせます。ガイドの丸凸部をゴムキャップを取りはずした穴に合わせ、アタッチメントのネジ穴からワッシャー→スプリングワッシャー→六角穴付きボルトの順に挿し込み、六角レンチ(6mm)を使用して締めます。(図1・図2・図4)

**注意** ・六角穴付きボルトの締め過ぎに注意してください。締め過ぎると車内装側のナット受けが破損し、六角穴付きボルトが空回りします。その後、六角穴付きボルトをはずすとナットが内装の内側に脱落します。(図4・図5)  
・六角穴付きボルトを締めた状態で、本製品を無理に動かさないでください。  
・六角レンチ(6mm)は、使用後もグローブボックス等で大切に保管してください。



**5** 本体が傾かないように手で押さえ、水平に保ちながら増し締めをします。増し締めを強くし過ぎると車内装側が破損するので、本体を固定できる程度にしてください。(図6)

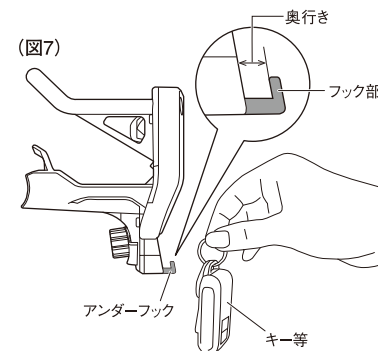
**注意** ・傾いていると内装に跡が残ったり、本製品が脱落するおそれがあります。



**アンダーフックの使用法**

●本製品正面にあるアンダーフックにキーや小袋・マスク等を掛けることができます。(図7)

**注意** ・アンダーフックは飲料容器を置いていない状態で使用してください。  
・アンダーフックの耐荷重量は100gです。耐荷重量より重い荷物を掛けないでください。(耐荷重量は停車時等の振動のない状態の静荷重量表記です。)  
・車から離れる際には、掛けたものを本製品から取りはずしてください。  
・アンダーフックに変形が見られる場合は使用を中止してください。  
・掛けたものが内装に干渉しないことを確認してください。  
・アンダーフックのフック部の奥行きよりも厚いものを無理に掛けないでください。  
・走行状況や悪路・段差等の路上環境により、掛けたものが落下するおそれがあります。状況に応じて、掛けたものを本製品から取りはずしてください。



下記注意事項を十分理解し、守った上でご使用ください。

**使用前・使用時の注意事項**

**警告** ご使用前に必ずお読みください。

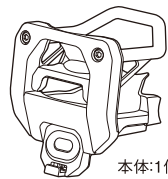
●走行中、運転者は安全のため絶対に本製品を使用しないでください。●未開封の炭酸飲料・ライター・エアゾール製品等を収納しないでください。

**注意** ご使用前に必ずお読みください。

●用途以外の目的で使用しないでください。●無理な力による取り付け・取りはずしを使用しないでください。●本製品に強い衝撃を与えないでください。●走行前に本製品がしっかり固定されているか確認し、本体がガタついたら六角穴付きボルトの増し締めを行なってください。●走行状況や悪路・段差等の路上環境により、飲料容器が傾いたり、落下したりするおそれがあります。状況に応じて、飲料容器を本製品からはずしてください。●飲料容器以外の物は収納しないでください。●飲料容器はフタを閉めて収納し、飲みかけのまま放置しないでください。●飲料容器を長時間放置しないでください。●飲料容器が傾くような安定しない状態で収納しないでください。●フタのない飲料容器・特殊なサイズや形状の飲料容器・右図のような底面が平らでない形状のペットボトル等は収納しないでください。●車から離れる際は、飲料容器を本製品から取り出してください。●本製品には鋭利な部分がありますので、取り扱いには十分注意してください。●本製品は金属部分が熱くなる場合があります。使用の際は注意してください。●乗降時、本製品に身体(手・足)や物等をぶつけないように注意してください。



**構成部品**



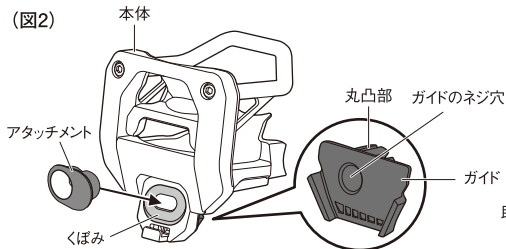
**取付方法**

**1** 助手席乗降グリップ左側に付いているゴムキャップを取りはずします。(図1)

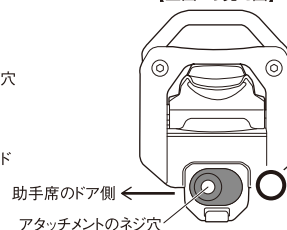
**注意** 取りはずしたゴムキャップは本製品の取り付けには使用しません。紛失しないよう大切に保管してください。

**2** 本体正面下部のくぼみにアタッチメントをはめます。アタッチメントには向きがあります。アタッチメントのネジ穴が助手席のドア側になるようにはめてください。(図2)

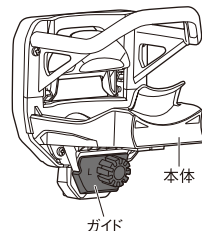
**3** 本体裏側からガイドをセットし、アタッチメントとガイドのネジ穴を合わせます。(図2・図3)



アタッチメントの取付向き  
【正面から見た図】



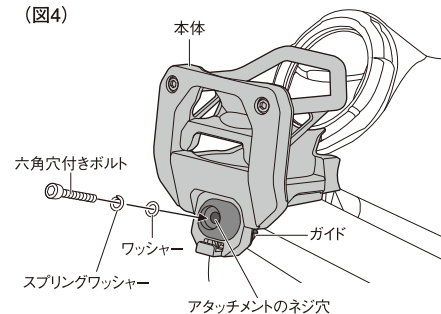
【裏側から見た図】



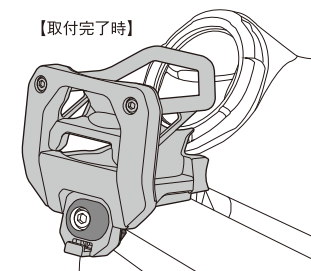
**4** アタッチメントとガイドが落下しないように注意しながら本製品を助手席乗降グリップ左側(図1)にのせます。ガイドの丸凸部をゴムキャップを取りはずした穴に合わせ、アタッチメントのネジ穴からワッシャー→スプリングワッシャー→六角穴付きボルトの順に挿し込み、六角レンチ(6mm)を使用して締めます。(図1・図2・図4)

**注意** ・六角穴付きボルトの締め過ぎに注意してください。車内部品が破損するおそれがあります。  
・六角穴付きボルトを締めた状態で、本製品を無理に動かさないでください。  
注意 ・六角レンチ(6mm)は、使用後もグローブボックス等で大切に保管してください。

(図4)



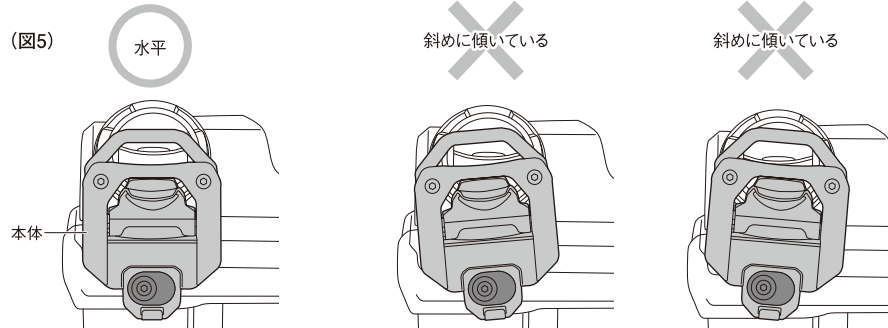
【取付完了時】



**5** 本体が傾かないように手で押さえ、水平に保ちながら増し締めをします。増し締めを強くし過ぎると車両内装側が破損するので、本体を固定できる程度にしてください。(図5)

**注意** ・傾いていると内装に跡が残ったり、本製品が脱落するおそれがあります。

(図5)



**アンダーフックの使用法**

●本製品正面にあるアンダーフックにキーや小袋・マスク等を掛けることができます。(図6)

**注意** ・アンダーフックは飲料容器を置いていない状態で使用してください。  
・アンダーフックの耐荷重量は100gです。耐荷重量より重い荷物を掛けないでください。(耐荷重量は停車時等の振動のない状態の静荷重量表記です。)  
・車から離れる際には、掛けたものを本製品から取りはずしてください。  
・アンダーフックに変形が見られる場合は使用を中止してください。  
・掛けたものが内装に干渉しないことを確認してください。  
・アンダーフックのフック部の奥行きよりも厚いものを無理に掛けないでください。  
・走行状況や悪路・段差等の路上環境により、掛けたものが落下するおそれがあります。状況に応じて、掛けたものを本製品から取りはずしてください。

